



Региональная
энергетическая комиссия
Свердловской области



РЕГИОНАЛЬНАЯ ЭНЕРГЕТИЧЕСКАЯ КОМИССИЯ
СВЕРДЛОВСКОЙ ОБЛАСТИ

Актуальные вопросы тарифного регулирования

*Гришанов Владимир Владимирович
председатель РЭК Свердловской области*

Екатеринбург, 21 апреля 2017 года



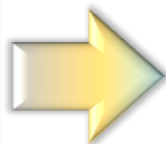
Региональная
энергетическая комиссия
Свердловской области

Взаимодействие РЭК Свердловской области и ФАС России

РЭК Свердловской области

ФАС России

Предложения по
усовершенствованию
нормативно-правовых
актов (НПА)
в сфере
государственного
регулирувания
и осуществления
контроля (надзора)



Постановление
Правительства
Российской Федерации
от 30.04. 2014
№ 400
«О формировании
индексов изменения
размера платы граждан
за коммунальные услуги
в Российской Федерации»



Одним из оснований для
установления предельных
индексов
по муниципальному
образованию является
реализация утвержденных
до 01 ноября 2015 г.
инвестиционных программ
регулируемых организаций
(пп. «е» п.46
постановление
Правительства РФ
от 30.04.2014 № 400)





Региональная
энергетическая комиссия
Свердловской области

Практика согласования индекса изменения размера вносимой гражданами платы за коммунальные услуги с органами местного самоуправления на территории Свердловской области



Учет предложений РСО и ОМС:

- ✓ доступность для населения платы за коммунальные услуги с учетом проектируемых тарифов РСО;
- ✓ согласование проектируемых РСО тарифов.



Региональная
энергетическая комиссия
Свердловской области



РЕГИОНАЛЬНАЯ ЭНЕРГЕТИЧЕСКАЯ КОМИССИЯ
СВЕРДЛОВСКОЙ ОБЛАСТИ

Актуальные вопросы тарифного регулирования

Соболев Александр Леонидович
заместитель председателя РЭК Свердловской области

Екатеринбург, 21 апреля 2017 года



**Региональная
энергетическая комиссия
Свердловской области**

О передаче прав владения и (или) пользования объектами коммунальной инфраструктуры, находящимися в государственной или муниципальной собственности

ч. 1 ст. 28.1 Федерального закона
от 27 июля 2010 года № 190-ФЗ
«О теплоснабжении»

ч. 1 ст. 41.1 Федерального закона
от 07 декабря 2011 года № 416-ФЗ
«О водоснабжении и водоотведении»

передача прав владения и (или) пользования объектами теплоснабжения, находящимися в государственной или муниципальной собственности

Договор аренды, заключенный по итогам конкурса (имущество не старше 5 лет)

Концессионное соглашение



КОНЦЕССИЯ

Необходимо законодательно предусмотреть переходный период (до заключения концессионных соглашений), при котором возможно установление тарифов для организаций, эксплуатирующих объекты коммунальной инфраструктуры, находящиеся в государственной или муниципальной собственности.

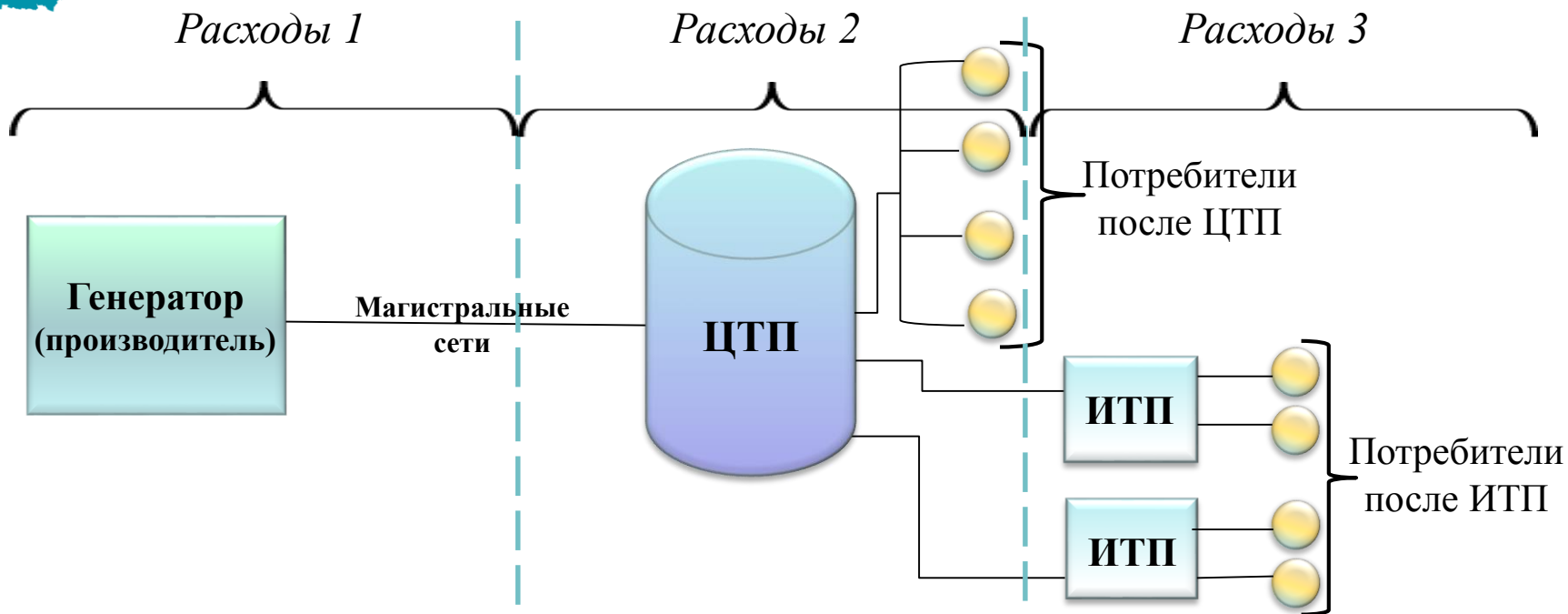




Наименование нормы	Действующая редакция НПА	Предложения по изменению НПА
Правила регулирования тарифов в сфере водоснабжения и водоотведения (постановление Правительства Российской Федерации от 13.05.2013 № 406) (далее - Правила № 406)		
Направление решения органа регулирования тарифов об открытии дела об установлении тарифов или уведомления о необходимости представления материалов в полном объеме (п. 20 Правил № 406)	Решение или уведомление направляются заказным почтовым отправлением в течение 10 рабочих дней со дня подачи регулируемой организацией заявления об установлении тарифов	Исключить из п. 20 Правил № 406 необходимость отправки решения или уведомления заказным почтовым отправлением
Правила регулирования цен (тарифов) в сфере теплоснабжения (постановление Правительства Российской Федерации от 22.12.2012 № 1075) (далее – Правила № 1075)		
Решение о выборе метода регулирования тарифов (п. 26 Правил № 1075)	Решение о выборе метода регулирования рассматривается в течение 10 рабочих дней со дня получения заявления о выборе метода регулирования тарифов. Решение направляется организации в течение 3 рабочих дней со дня его принятия	Внести изменение в п. 26, исключив слова: «Указанное решение в течение 3 рабочих дней со дня его принятия направляется регулируемой организации почтовым отправлением с уведомлением о вручении»

Необходимо предусмотреть возможность направления документов (извещений об открытии дела, решений об установлении цен (тарифов), выписок из Протоколов заседаний Правления) в электронном виде посредством ФГИС «ЕИАС».





Действующая дифференциация тарифов на тепловую энергию:

- до ЦТП (расходы 1);
- после ЦТП (расходы 1+2+3).

Необходимо углубить дифференциацию :

- до ЦТП (расходы 1);
- после ЦТП до ИТП (расходы 1+2);
- после ИТП (расходы 1+2+3).





Региональная
энергетическая комиссия
Свердловской области

О коммунальной услуге – обращение с твердыми коммунальными отходами (ТКО)

Тариф, руб./м³

×

Объем (норматив, м³ (т) / чел., либо факт)

Дифференцируется по классам
опасности отходов

Норматив **не дифференцируется**
по классам опасности отходов

IV класс – отходы в
контейнерах
(ставка платы за
негатив 663,20
руб./т)

V класс –
крупногабаритные
отходы (ставка
платы за негатив
17,30 руб./т)

Приказ Министра России
от 28.07.2016 524\пр

Внести изменения в Приказ Министра России от 28.07.2016 524/пр (дифференцировать норматив на несортированные отходы IV класса опасности и крупногабаритные V класса опасности).





Региональная
энергетическая комиссия
Свердловской области

О сроках предоставления расчетных материалов в сфере обращения с ТКО

	Постановление Правительства РФ от 16.05.2016 № 424 (производственная программа)	Постановление Правительства РФ от 30.05.2016 № 484 (установление тарифов)
Сроки сдачи материалов	до 01 мая	до 01 сентября
Принятие решения	не позднее 20 декабря	не позднее 01 декабря

Привести в соответствие НПА по аналогии с другими регулируемыми видами деятельности:

- сроки сдачи материалов – до 01 мая;
- принятие решения – не позднее 20 декабря.





О единстве подходов при установлении платы за подключение (технологическое присоединение)

Вид деятельности	Компенсация выпадающих доходов от «льготной» категории заявителей	Расходы на уплату налога на прибыль (НП)
Теплоснабжение	в тарифах на тепловую энергию (мощность), на услуги по передаче тепловой энергии	расходы на уплату НП рассчитываются с учетом отнесения фактических расходов (в предшествующем периоде регулирования) к плановой (на очередной период регулирования) суммарной подключаемой тепловой нагрузки
Водоснабжение и (или) водоотведение	«льготная» категория заявителей федеральным законодательством не предусмотрена	расходы на уплату НП учитываются при установлении ставок тарифов за протяженность сети, учет расходов на уплату НП в ставках тарифов за подключаемую нагрузку не предусмотрен
Газоснабжение	– не более 70 % в специальной надбавке – в тарифах на услуги по транспортировке газа по газораспределительным сетям	расходы на уплату НП учитываются при установлении платы и стандартизированных тарифных ставок
Электроснабжение	в тарифах на услуги по передаче электрической энергии	расходы на уплату НП учитываются при установлении тарифов на услуги по передаче электрической энергии

Необходимо предусмотреть единство подходов по аналогичным показателям.

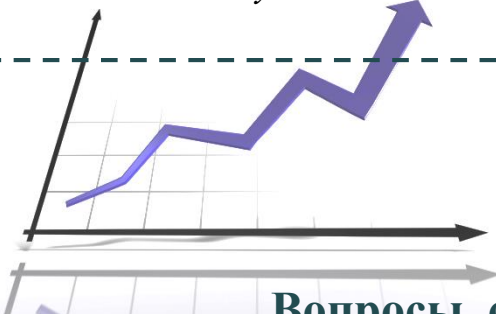




Статистика применения критериев ТСО на территории Свердловской области

В 2016 году:

- установлены тарифы для 79 ТСО,
- лишены статуса 38 ТСО



В 2017 году:

- установлены тарифы для 73 ТСО (в том числе для 3-х организаций, лишенных статуса ТСО при установлении тарифов на 2016 год),
- лишены статуса 15 ТСО (из них с учетом применения 3-го Критерия ТСО 8 организаций)

Вопросы, связанные с применением критериев ТСО:

Не проработан механизм возвращения организаций, ранее лишенных статуса ТСО обратно к регулируемой деятельности

Проблема качества и надежности эксплуатации электросетевого оборудования, принадлежащего организациям, лишенных статуса ТСО

Имущество организаций лишенных статуса ТСО, вернувшееся в регулируемую деятельность через иные организации приводит к удорожанию НВВ



Региональная энергетическая комиссия Свердловской области

Исключение из перечня регулируемых отраслей

1. Торговые надбавки к отпускным ценам на **продукты детского питания** не регулируются с 04.02.2017 года.

2. Частично цены на **теплоноситель в виде пара** не подлежат регулированию с 01.01.2018 года

О необходимости государственного регулирования отдельных отраслей

Введение государственного регулирования тарифов

Пример: перевозка пассажиров железнодорожным транспортом в пригородном сообщении.

1. Утверждение ставок ОАО РЖД на федеральном уровне (ФАС России), т.к. в структуре затрат перевозчиков 70-80% составляют затраты ОАО РЖД неподконтрольные на уровне субъектов РФ.

2. Введение методики формирования доходов пригородных пассажирских компаний. Отсутствие ведет к разногласиям с перевозчиками и искам в суд.

3. Возможность прямого учета в тарифах затрат перевозчика понесенных в отдельном субъекте РФ - изменение методики расчета экономически обоснованных затрат (235-т/1). Отсутствие ведет к разногласиям с перевозчиками и искам в суд





**Региональная
энергетическая комиссия
Свердловской области**



РЕГИОНАЛЬНАЯ ЭНЕРГЕТИЧЕСКАЯ КОМИССИЯ
СВЕРДЛОВСКОЙ ОБЛАСТИ

Спасибо за внимание!